

Inhoud van de verpakking:

2x ondersteuningsbalk



4x inzetstuk

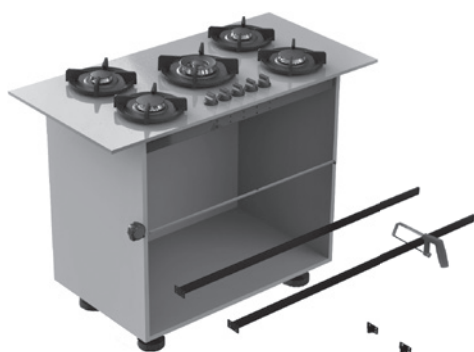


16x kruiskopschroeven 4,2x16 mm

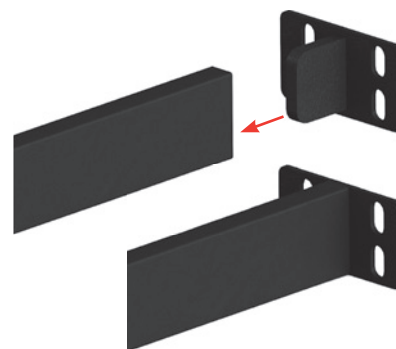


Benodigd gereedschap:

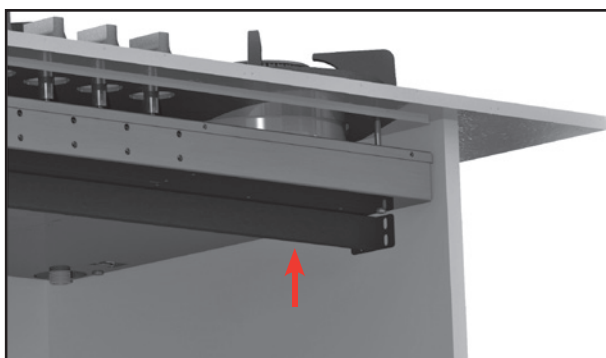
- Rolmaat
- Kruiskopschroevendraaier
- Metaalzaag



1. Bepaal de maatvoering van de kast en zaag de ondersteuningsbalk af. **LET OP! Juiste lengte balk = Afmeting binnenzijde kast – 4 mm.**

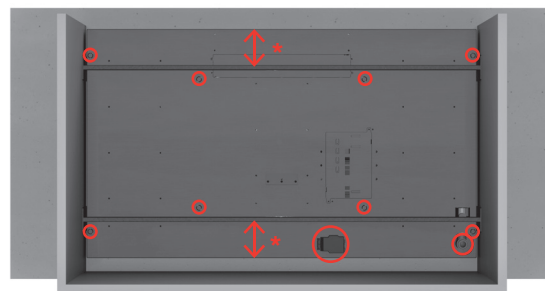


2. Plaats de inzetstukken in de uiteindes van de op maat gezaagde ondersteuningsbalken.

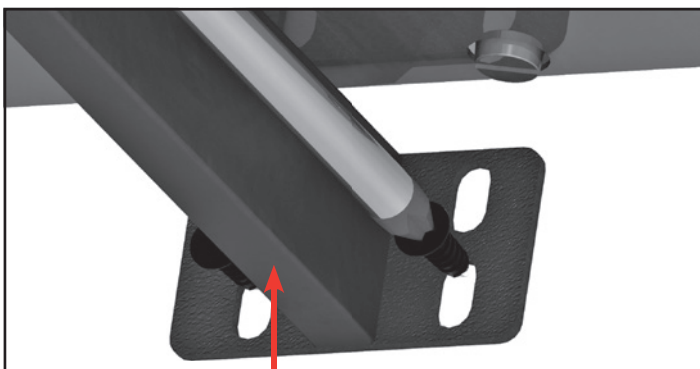


3. Plaats de ondersteuningsbalk tussen de kast, en positioneer deze tegen de onderzijde van de PITT® cooking unit. **LET OP DE POSITIONERING, ZIE STAP 4!**

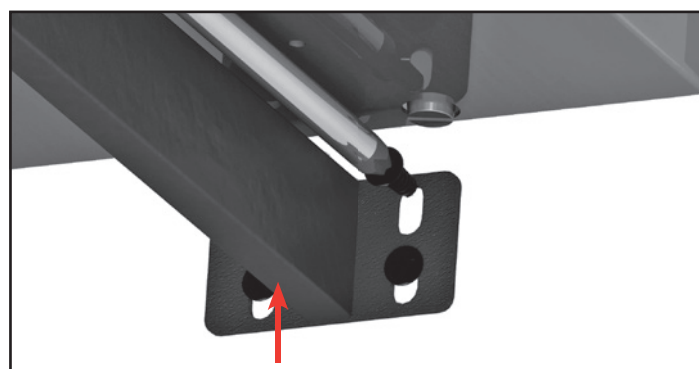
* Minimale afstand van 80 mm



4. Positioneer de ondersteuningsbalk zo, dat de stelschroeven, gasaansluiting en het elektrablok vrij toegankelijk zijn.



5. Duw de ondersteuningsbalk stevig tegen de onderzijde van de PITT® cooking unit en draai de onderste twee schroeven handvast. Herhaal deze stap voor de andere zijde van de kast.



6. Duw de ondersteuningsbalk stevig tegen de onderzijde van de PITT® cooking unit en draai de bovenste twee schroeven volledig aan en vervolgens de onderste schroeven volledig aan.