



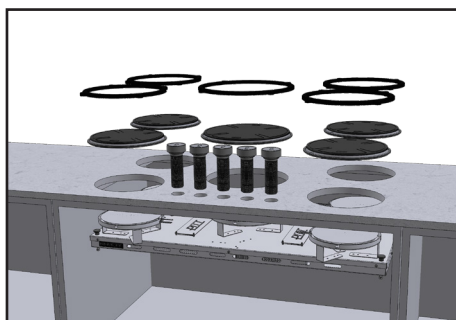
PITT
COOKING



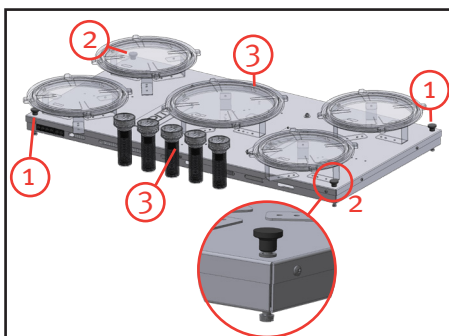
NL *Montagehandleiding*

Top Side/Front Side

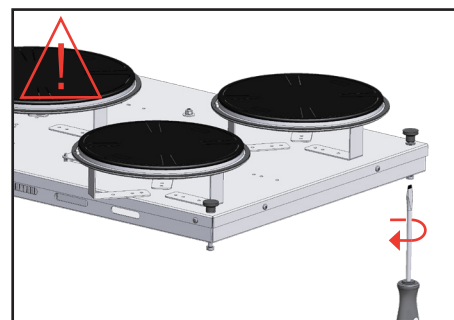
Montagehandleiding Top/Front Side



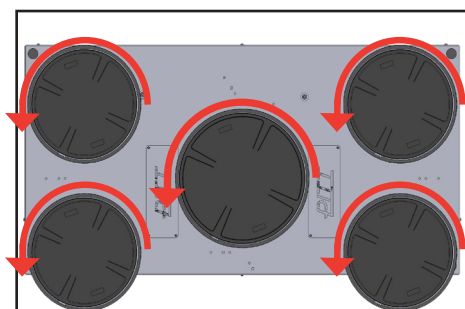
1. Overzichtsweergave van de verschillende onderdelen.



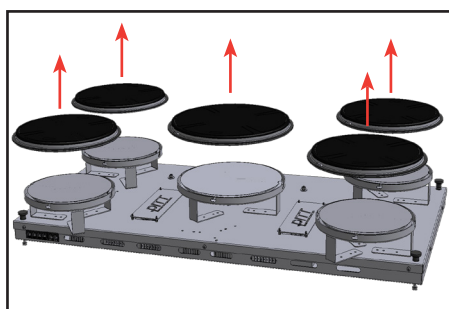
2. Overzicht van de stelschroeven. Deze komen later in deze handleiding aan bod.



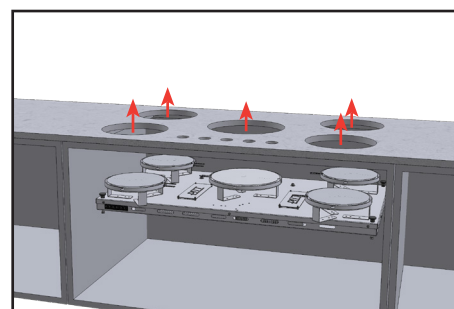
3. Draai alle stelschroeven terug tot de rubberen doppen de bak raken.



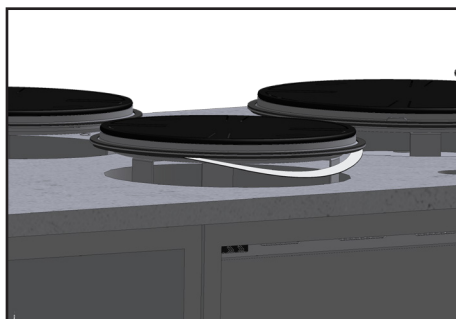
4. Verwijder alle glasplaten. Deze zijn te verwijderen door deze **tegen de klok in te draaien**.



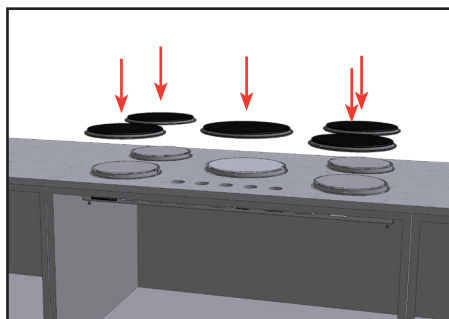
5. Na het losdraaien kunt u de glasplaten verwijderen.



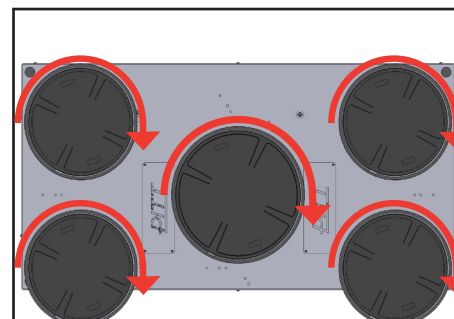
6. Positioneer de unit in de uitsparingen van het aanrechtblad.



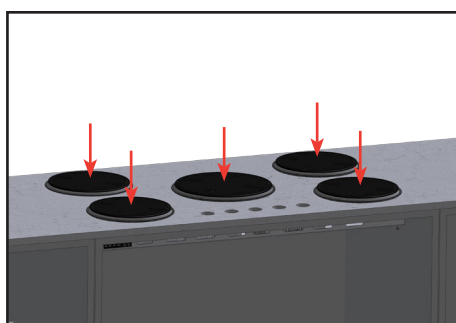
7. Duw de unit omhoog vanaf de onderkant om ruimte te verkrijgen zodat de glasplaten gemakkelijk gemonteerd kunnen worden.



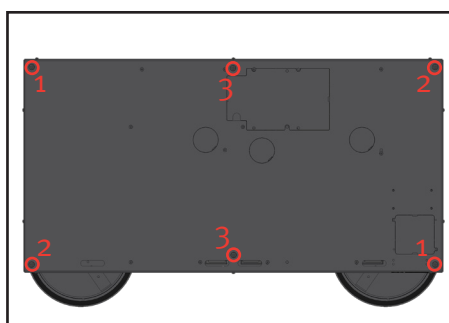
8. Plaats de glasplaten terug op de PITT® cooking unit.



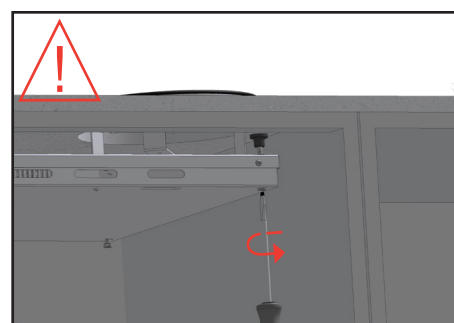
9. De glasplaten kunnen, met een draai met de klok mee, weer worden gemonteerd op de unit.
Bij juiste montage voelt u een klik.



10. Laat de unit zakken in het aanrechtblad.

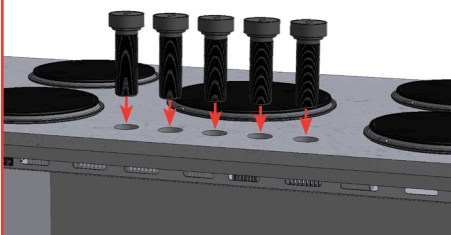


11. Draai de stelschroeven **kruislings**, volgens de hierboven getoonde nummering aan.



12. Draai de stelschroeven **handvast** aan. Te hard aandraaien kan leiden tot het verbuigen van de unit.

TOP SIDE



11a. Plaats, in het geval van een **Top Side PITT® cooking** unit, de knoppen in de uitsparingen aan de bovenkant van het aanrechtblad. Ga verder met stap 12.



LET OP!

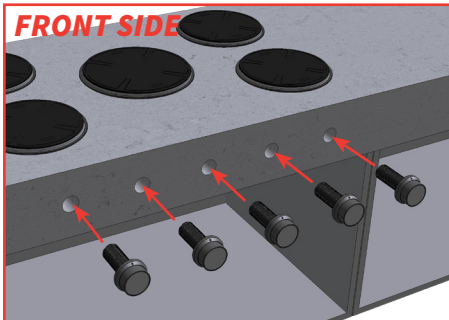
Volg in het geval van een Top Side PITT® cooking unit stap 11a.



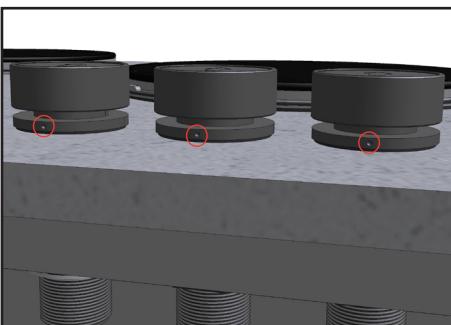
Volg in het geval van een Front Side PITT® cooking unit stap 11b.



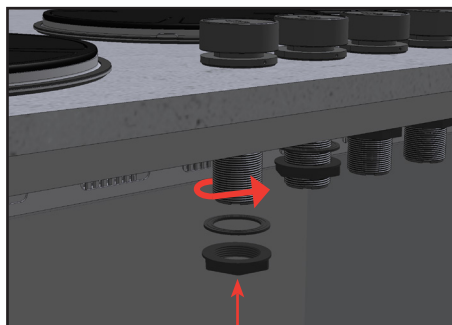
FRONT SIDE



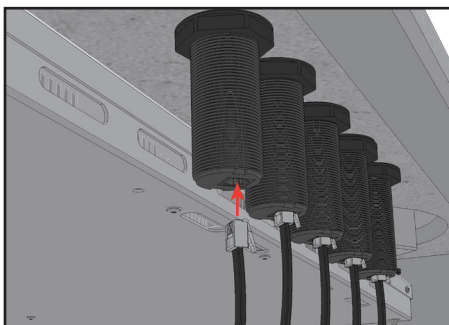
11b. Plaats, in het geval van een **Front Side PITT® cooking** unit, de knoppen in de uitsparingen aan de voorkant van het aanrechtblad. Ga verder met stap 12.



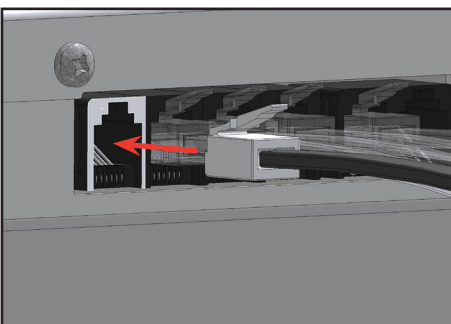
12. Let bij het plaatsen van de knoppen in het aanrechtblad op de markering. Deze geven de voorkant (Top Side) en de bovenkant (Front Side) van de knop aan.



13. Plaats de rubberen ring en de moer op de knoppen. Draai de moer **handvast** aan. **Draai deze nog niet volledig aan!**



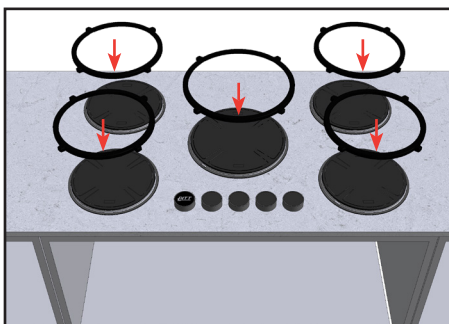
14. Plaats het ene eind van de meegeleverde stekkers in de knoppen.



15. Plaats het andere eind van de stekker in de bak.

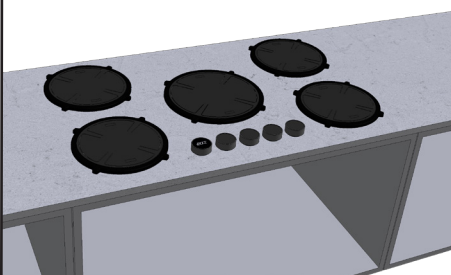


16. U kunt nu de posities van de knoppen controleren. Zorg ervoor dat de knoppen recht zijn gepositioneerd. U kunt nu de moer volledig aandraaien.



17. Plaats de meegeleverde sierringen op de kookzones.

TOP SIDE



18. U bent aangekomen bij het eind van de installatie. Wij wensen u veel kookplezier met uw nieuwe PITT® cooking inductie kookplaat.

FRONT SIDE



18. U bent aangekomen bij het eind van de installatie. Wij wensen u veel kookplezier met uw nieuwe PITT® cooking inductie kookplaat.



BELANGRIJK!

Om de **garantie** en het **goed functioneren van de kookunit** te waarborgen dient de montage, zoals beschreven in deze handleiding, **zorgvuldig uitgevoerd te worden.**

Montagehandleiding ondersteuningsset

Inhoud van de verpakking:

2x ondersteuningsbalk



4x inzetstuk

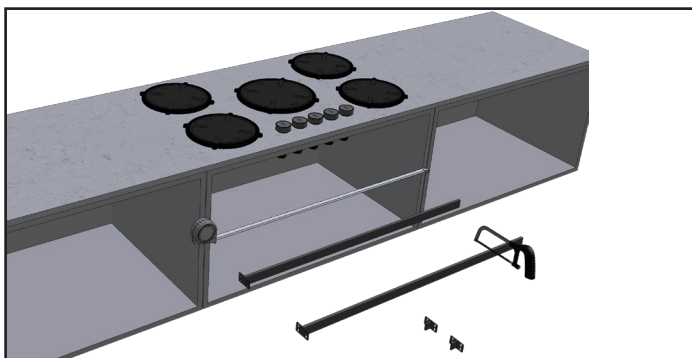


16x kruiskopschroeven 4,2x16 mm

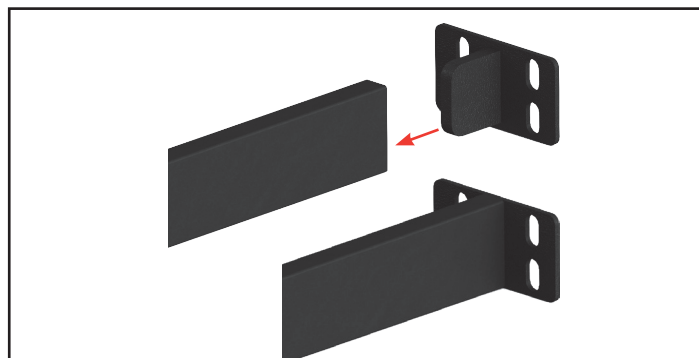


Benodigd gereedschap:

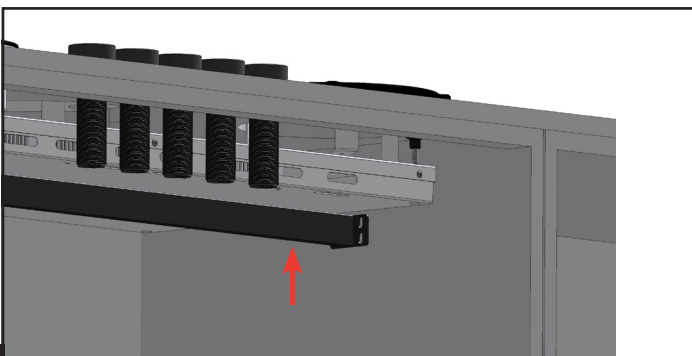
- Rolmaat
- Kruiskopschroevendraaier
- Metaalzaag



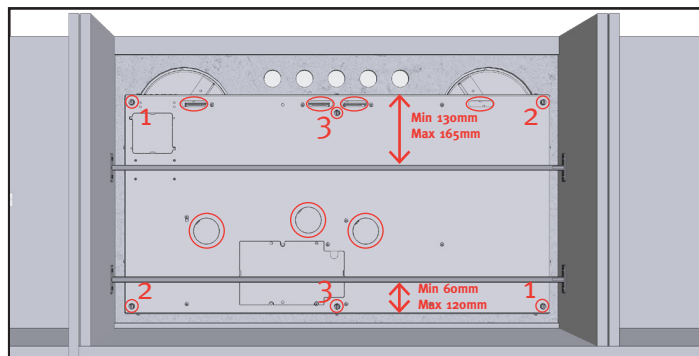
1. Bepaal de maatvoering van de kast en zaag de ondersteuningsbalken af. **LET OP! Juiste lengte balk = Afmeting binnenzijde kast – 4 mm.**



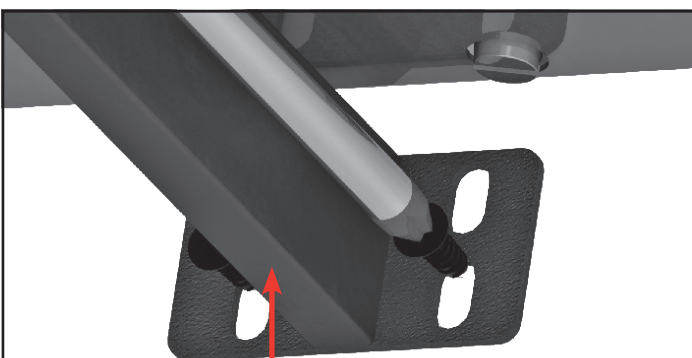
2. Plaats de inzetstukken in de uiteindes van de op maat gezaagde ondersteuningsbalken.



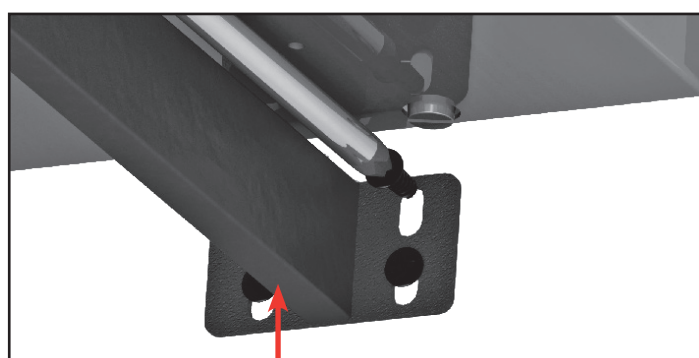
3. Plaats de ondersteuningsbalk tussen de kast, en positioneer deze tegen de onderzijde van de PITT® cooking unit. **LET OP DE POSITIONERING, ZIE STAP 4!**



4. Positioneer de ondersteuningsbalk zo, dat de stelschroeven en ventilatiegaten vrij toegankelijk zijn.



5. Duw de ondersteuningsbalk stevig tegen de onderzijde van de PITT® cooking unit en draai de onderste twee schroeven handvast. Herhaal deze stap voor de andere zijde van de kast.



6. Duw de ondersteuningsbalk stevig tegen de onderzijde van de PITT® cooking unit en draai de bovenste twee schroeven volledig aan en vervolgens de onderste schroeven volledig aan.



Made in Holland

PITT® cooking Nederland
Damzigt 54
3454 PS De Meern
The Netherlands

T: +31 (0)88 088 70 70
F: +31 (0)88 088 70 71
www.pittcooking.com